

Школьная доска ДН 14

Доска школьная одноэлементная предназначена для использования в сухих, отапливаемых помещениях и соответствует требованиям ГОСТ 20064-86.

1. Технические характеристики:

- 1.1. Габаритные размеры полотна (ШхВ) - 1700x1010 мм.
- 1.2. Варианты исполнения: М - для мела, цвет полотна - зелёный;
Ф - фломастер, цвет полотна - белый.

2. Требования безопасности:

- 2.1. При навеске и эксплуатации доски необходимо руководствоваться стандартными правилами техники безопасности.
- 2.2. Навеску производить в хорошо освещённых помещениях, исправными инструментами и принадлежностями при соблюдении всех норм техники безопасности.
- 2.3. При навеске необходимо иметь помощника.

3. Транспортировка, хранение, эксплуатация.

- 3.1. Изделие транспортируется в упаковке изготовителя любым видом транспорта при условии надёжной защиты от механических повреждений и атмосферных осадков.
- 3.2. Используя при эксплуатации доски с белым полотном необходимо помнить, что маркеры должны быть на водной основе! В противном случае надписи с доски придётся удалять при помощи химсредств.
- 3.3. При хранении полотна доски должно находиться в вертикальном положении или быть прислонено к опоре под небольшим углом, чтобы избежать его деформации!

4. Гарантии поставщика

Предприятие изготовитель гарантирует соответствие доски требованиям ГОСТ 20064-86 при условии соблюдения правил транспортировки, хранения и эксплуатации. Гарантийный срок эксплуатации 36 месяцев.

5. Комплект поставки.

- | | | | |
|--------------------------------------|-------|-----------------------------------|-------|
| 1. Полотно доски..... | 1 шт. | 6. Дюбель 8x52..... | 3 шт. |
| 2. Лоток..... | 1 шт. | 7. Проставка | 3 шт. |
| 3. Шуруп глухарь 6x70..... | 2 шт. | 8. Колпачок на шуруп глухарь..... | 2 шт. |
| 4. Саморез с прессшайбой 4,2x57..... | 3 шт. | | |
| 5. Дюбель 8x50..... | 2 шт. | | |

6. Общий вид, схема и порядок сборки.

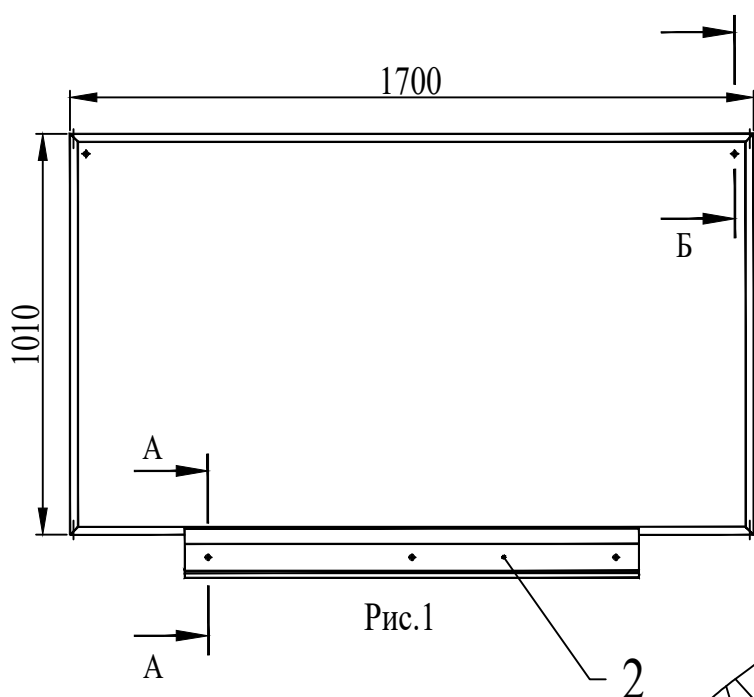


Рис.1

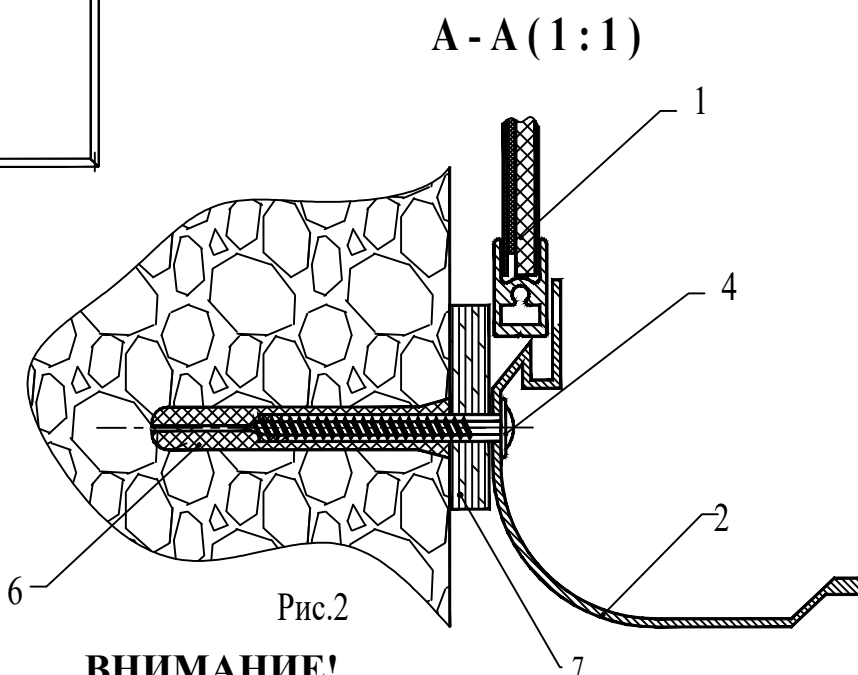


Рис.2

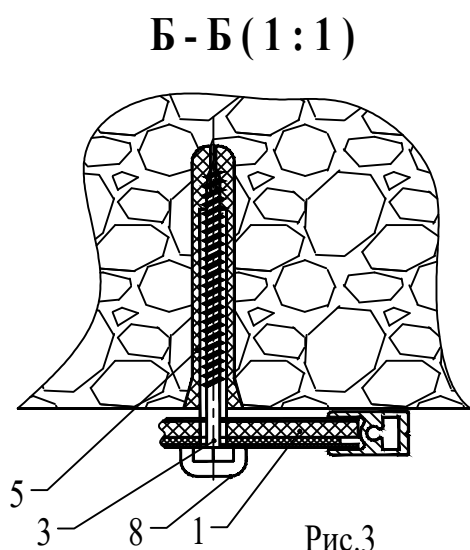


Рис.3

ВНИМАНИЕ!

Операция навески доски с прилагаемым крепежом применима, если стена бетонная или кирпичная!

В случае если стена из других материалов (гипсовые блоки, гипсокартон и пр.) необходимо применить иной крепеж и методы навески!

Сборку доски производить согласно рис.1 в следующей последовательности:

1. На стене на необходимой высоте закрепить лоток (2), для чего по его отверстиям разметить и просверлить в стене три отверстия $\varnothing 8$ и глубиной 60 мм, забить в них три дюбеля (6), и саморезами (4) через проставки (7) закрепить лоток (Рис.2).
2. Устанавливаем в паз лотка полотно (1), выравниваем его и по отверстиям размечаем место сверловки. Затем, убрав полотно повторяем операцию сверловки с теми же параметрами, что и в п.1 и закрепляем полотно на стене двумя шурупами (3) (Рис.3). Надеваем на шляпки шурупов (3) декоративные колпачки (8).

ВНИМАНИЕ - предприятие-изготовитель оставляет за собой право вносить в изделие изменения, не ухудшающие его качество и не влияющие на его функциональные свойства