

Банкетка жёсткая «51»

(ПАСПОРТ)

Банкетка предназначена для использования в сухих отапливаемых помещениях.

1. Технические характеристики:

- 1.1. Габаритные размеры (ШхГхВ) - 1246х402х420;
- 1.2. Размер сиденья - 402х402 мм;
- 1.3. Масса - 10,5 кг.

2. Требования безопасности:

- 2.1. При сборке и эксплуатации банкетов необходимо руководствоваться стандартными правилами безопасности.
- 2.2. Сборку производить в хорошо освещённых помещениях, исправными инструментами и принадлежностями при соблюдении всех норм техники безопасности.

3. Транспортировка, хранение, эксплуатация.

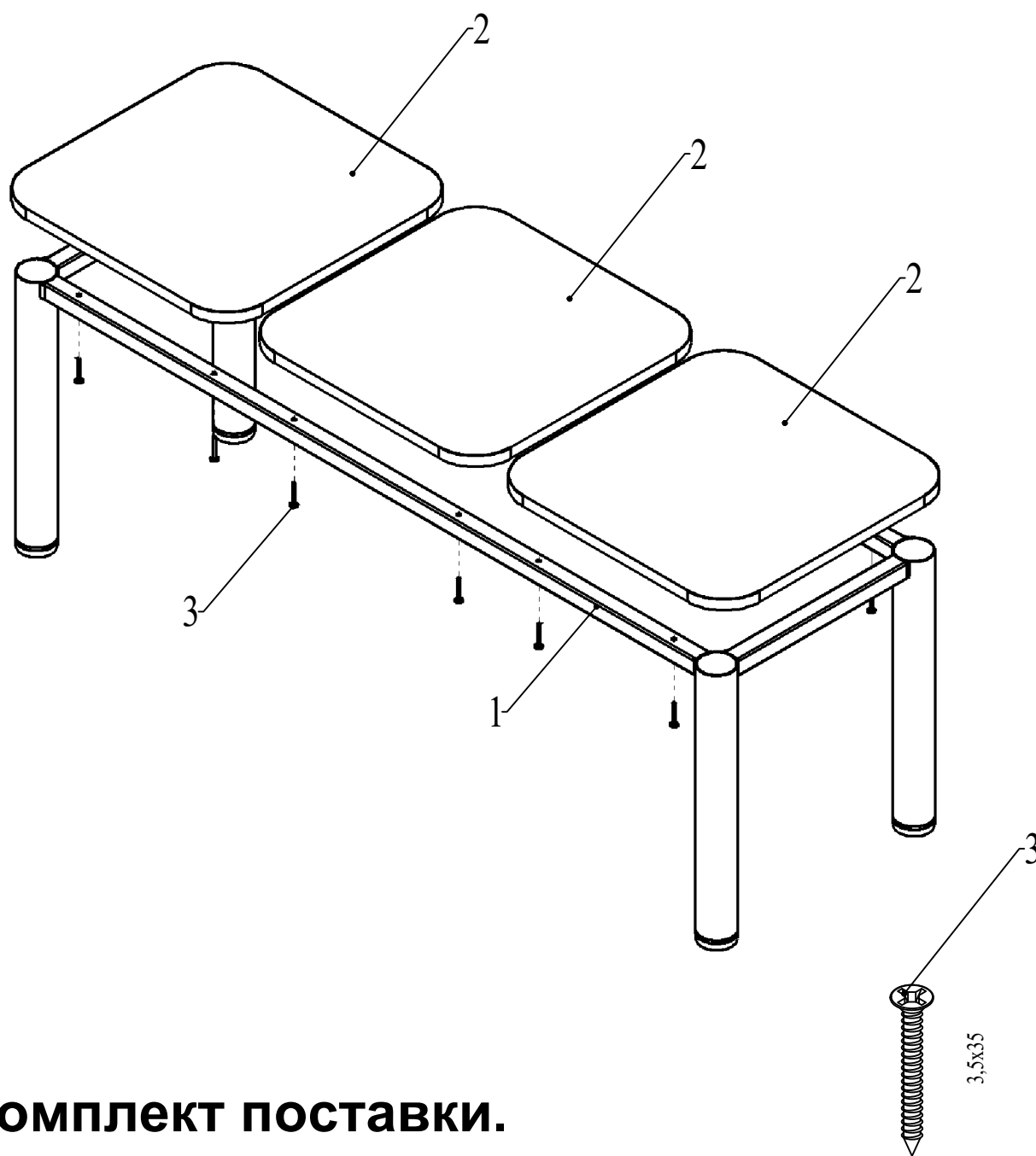
Изделие транспортируется в упаковке предприятия-изготовителя любым видом транспорта при условии надежной защиты от механических повреждений и атмосферных осадков.

4. Гарантии поставщика

Предприятие изготовитель гарантирует соответствие изделия требованиям ГОСТ 22046-16 и ГОСТ 16371-14 при условии соблюдения правил транспортировки, хранения и эксплуатации.

Гарантийный срок эксплуатации - 36 месяца.

5. Схема сборки и детализировка.



6. Комплект поставки.

1. Каркас банкетки.....1 шт.
2. Сиденье банкетки.....3 шт.
3. Саморез 3,5x35.....12 шт.

ВНИМАНИЕ - предприятие-изготовитель оставляет за собой право вносить в изделие изменения, не ухудшающие его качество и не влияющие на его функциональные свойства